



## Vehicles with Start-Stop technology and electric vehicles with advanced energy needs.

The VARTA Dynamic AGM delivers ultimate performance, boasting three times the cycle life of conventional batteries. It's the best performance for vehicles with highest energy demands, including those with Start-Stop functionality or the latest electric vehicles.

## АВТОМОБИЛЬ ОСНОВНЫЕ ПРЕИМУЩЕСТВА



xEV ready – ensuring safety and reliability for all current and future vehicle demands



Best start-stop performance for maximum fuel economy – as the start-stop-system can be operated as often as possible



**Срок службы в 3 раза больше**

Срок службы в циклах в 3 раза больше по сравнению с обычной батареей



**Высокие энергетические потребности**

Лучшая производительность для высоконагруженных автомобилей с системой Start-Stop и различных типов электромобилей



**Запасная часть оригинального оборудования**

Соответствует всем критериям OE от производителя



**Сделано в Германии**

Высокое качество, лучшее в своем классе производство.



**DYNAMIC AGM**

**570901076K262**



**Не требует обслуживания**

Необслуживаемый аккумулятор предназначен для обеспечения надежной работы вашего автомобиля.

# DYNAMIC AGM

# 570901076K262

## ТЕХНИЧЕСКАЯ ИНФОРМАЦИЯ

Емкость батареи: **70 Ah**

Ток холодной прокрутки EN: **760 A**

Напряжение: **12 V**

Размеры (Д/Ш/В): **278/175/190**

Размеры корпуса: **H6/L3**

Short Code: **A7**

UK-Code: **096AGM**

ETN: **570901076**

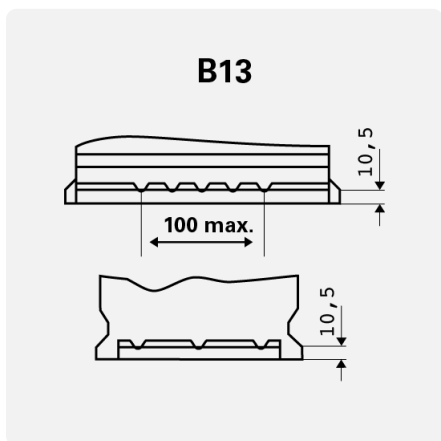
Масса (в залитом виде): **20,4 kg**

Прижим основания: **B13**

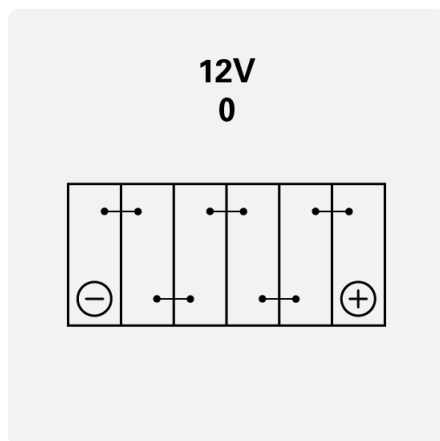
Макет: **0**

Типы терминалов: **1**

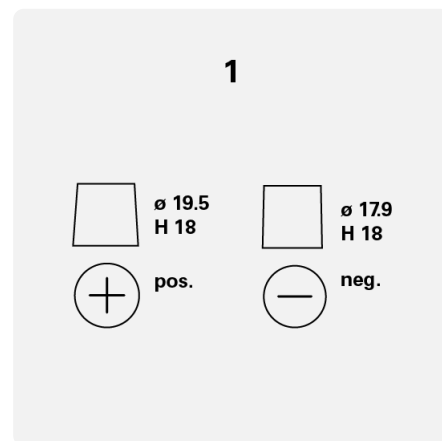
## ЧЕРТЕЖИ



Прижим основания



Макет



Типы терминалов